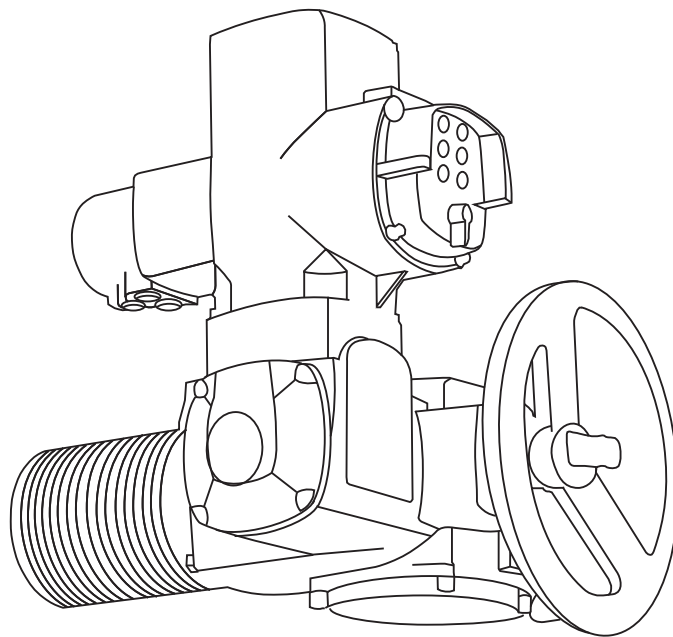


BAP 99 Antriebsmöglichkeiten

Actuations

Formes d'entrainements



01

02

03

04

05

06

07

08

09

10

11

12

13

14

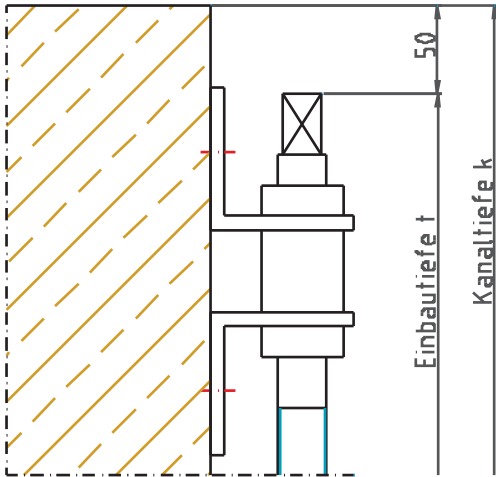
15

16

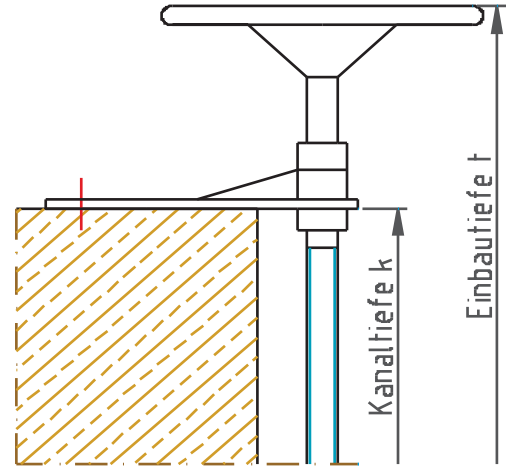
17

99

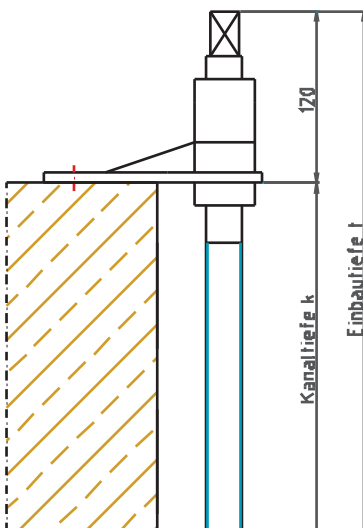
99.01 - 04 Antriebsformen - Actuation types - Formes d'entrainents



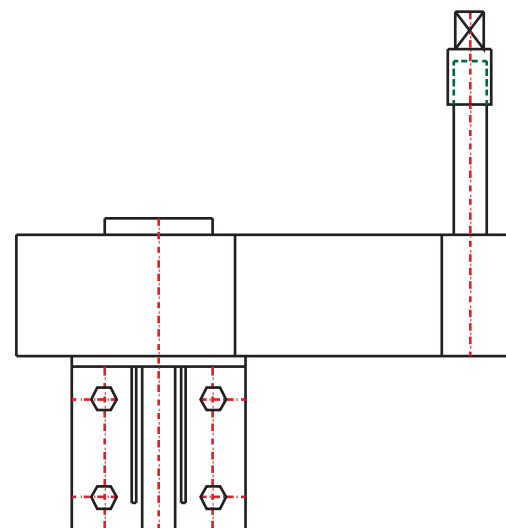
99.01 Antrieb mit Vierkant im Schacht



99.02 Antrieb mit Handrad auf Mauerkrone

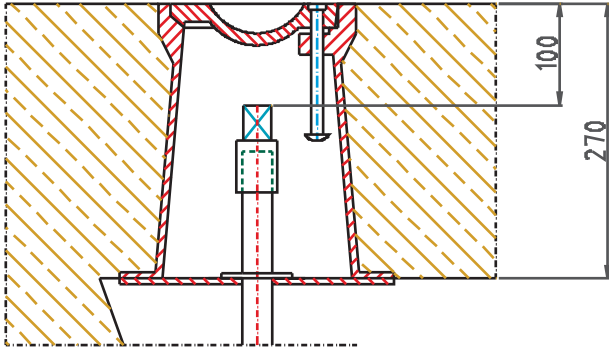


99.03 Antrieb mit Vierkant auf Mauerkrone

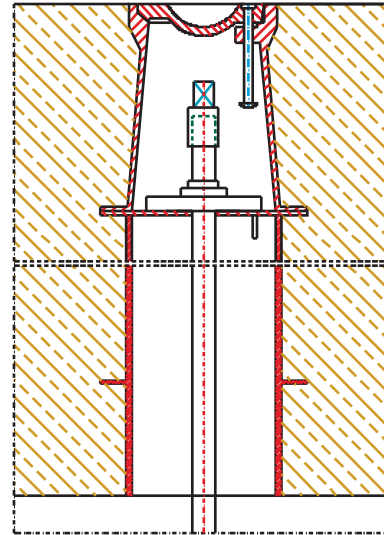


99.04 Antrieb mit Vierkant, Vorgelege im Schacht

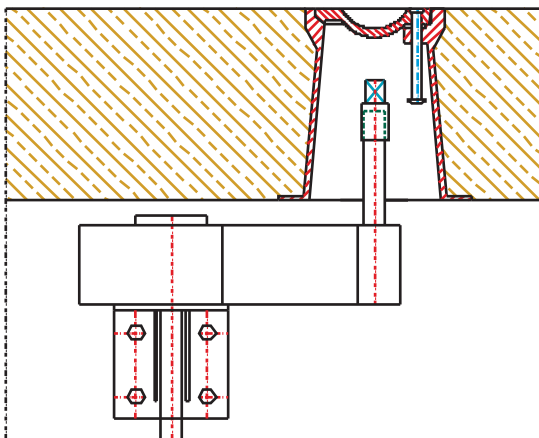
99.05 - 08 Antriebsformen - Actuation types - Formes d'entrainents



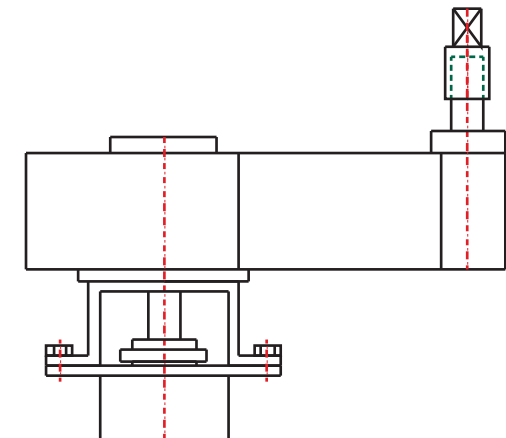
99.05 Antrieb mit Vierkant in Straßenkappe



99.06 Antrieb mit Vierkant in Straßenkappe und Räderzeigerwerk

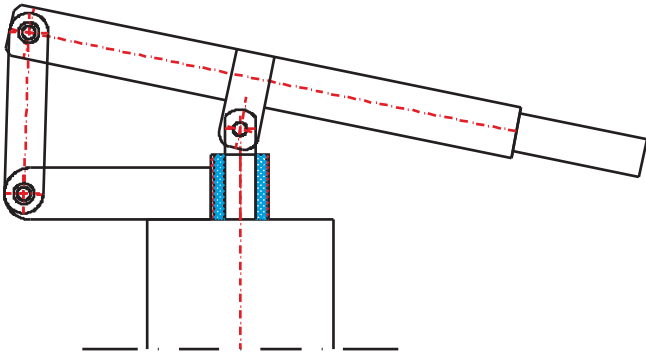


99.07 Antrieb mit Vierkant und Vorgelege in Straßenkappe

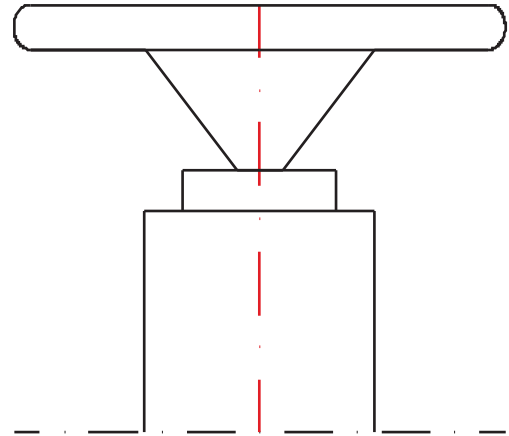


99.08 Antrieb mit Vierkant und Vorgelege

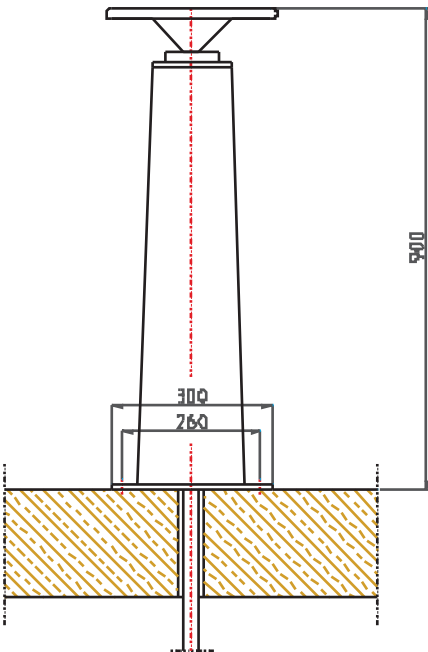
99.09 - 12 Antriebsformen - Actuation types - Formes d'entraînents



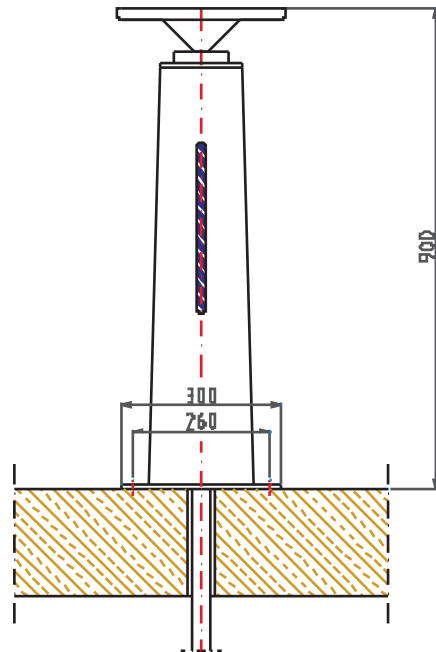
99.09 Antrieb mit Handhebel, Schnellschlussschieber



99.10 Antrieb mit Handrad

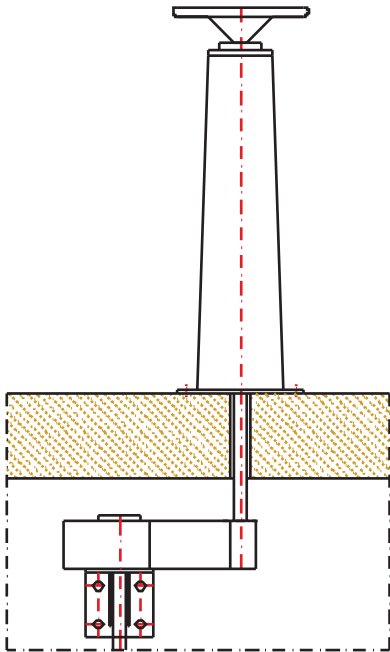


99.11 Antrieb mit Handrad auf gerader Flursäule

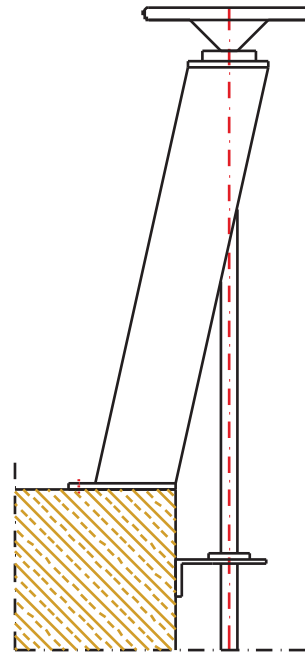


99.12 Antrieb mit Handrad auf gerader Flursäule mit Stellungsanzeige

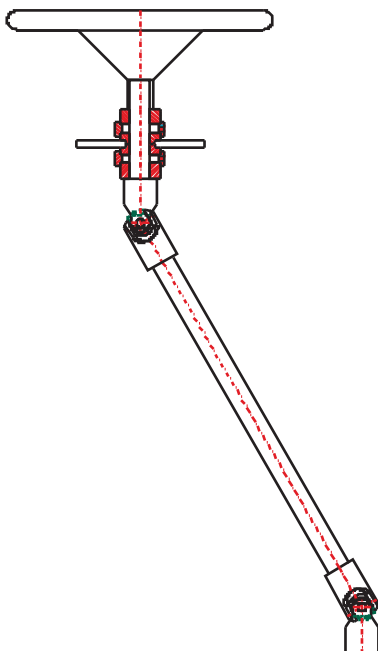
99.13 - 16 Antriebsformen - Actuation types - Formes d'entrainents



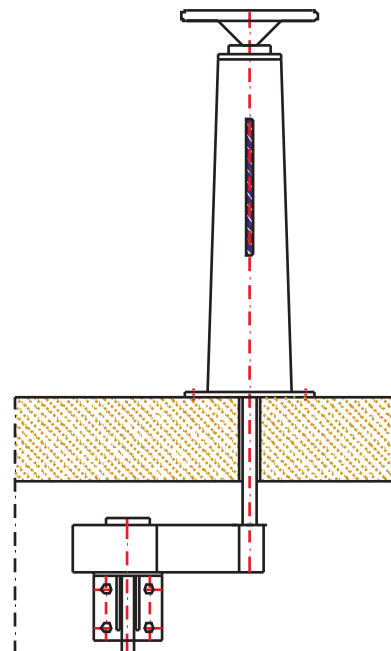
99.13 Antrieb mit Handrad über Vorlegegetriebe auf gerader Flursäule



99.14 Antrieb mit Handrad auf gekröpfter Flursäule

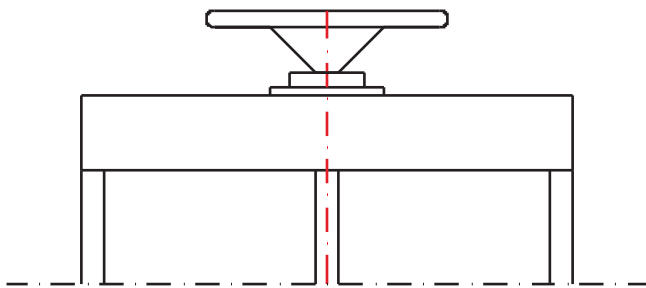


99.15 Antrieb mit Handrad über Wellengelenke

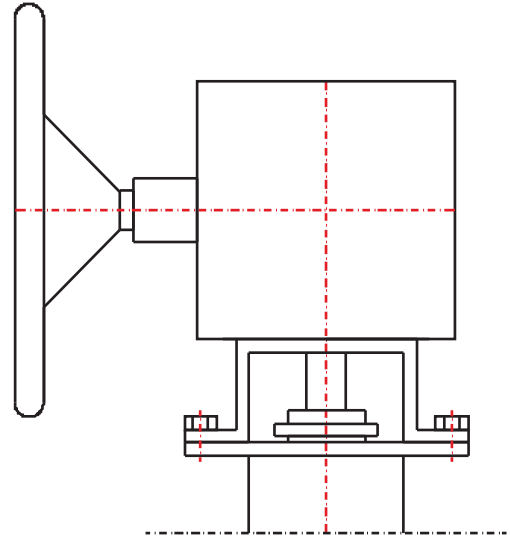


99.16 Antrieb mit Handrad über Vorgelegegetriebe auf gerader Flursäule mit Stellungsanzeige

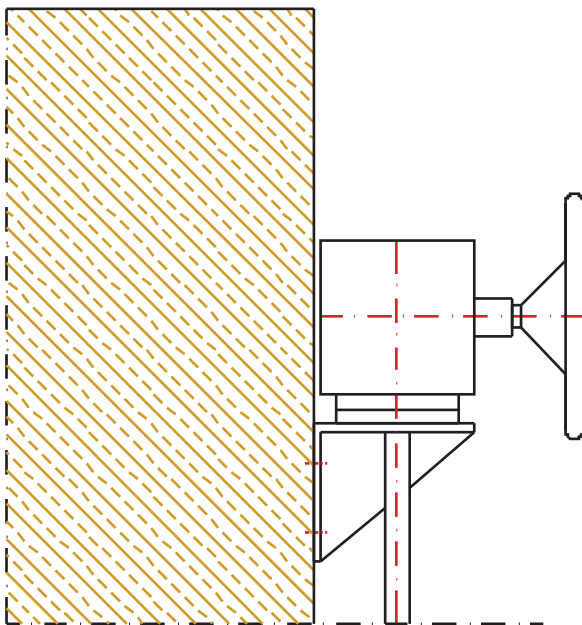
99.17 - 20 Antriebsformen - Actuation types - Formes d'entrainents



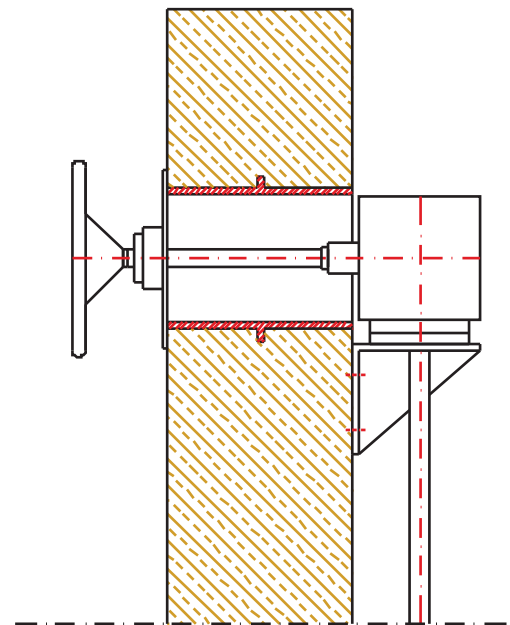
99.17 Antrieb mit Handrad auf Traverse



99.18 Antrieb mit Handrad über Winkelgetriebe

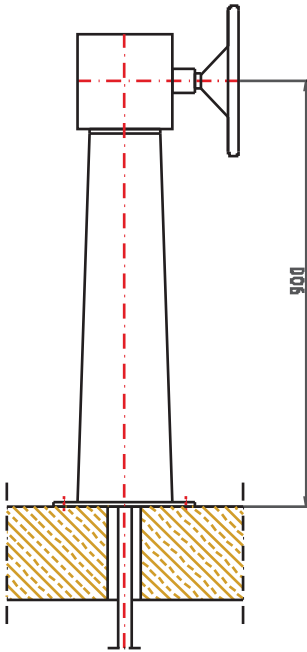


99.19 Antrieb mit Handrad über Winkelgetriebe an Schachtwand

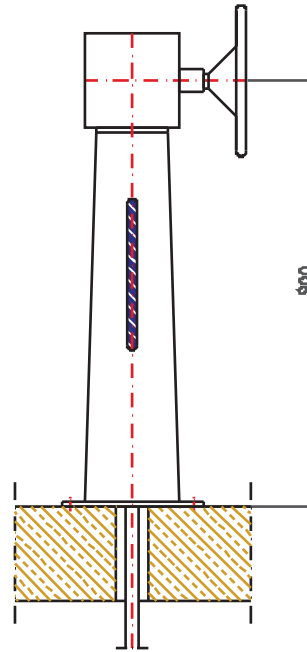


99.20 Antrieb mit Handrad über Winkelgetriebe durch Mauerdurchführung an Schachtwand

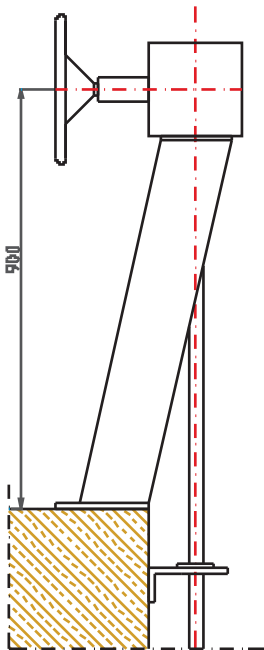
99.21 - 23 Antriebsformen - Actuation types - Formes d'entrainents



99.21 Antrieb mit Handrad über Winkelgetriebe auf gerader Flursäule

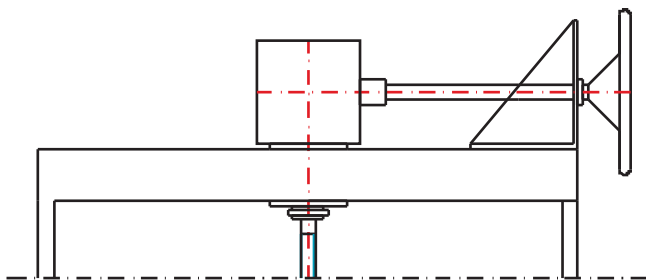


99.22 Antrieb mit Handrad über Winkelgetriebe auf gerader Flursäule mit Stellungsanzeige

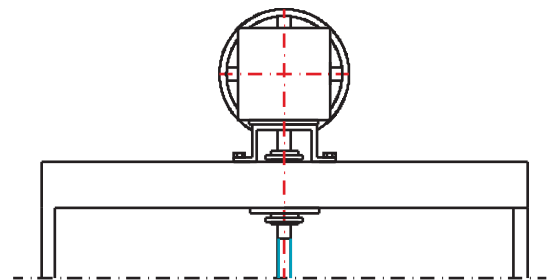


99.23 Antrieb mit Handrad über Winkelgetriebe auf gekröpfter Flursäule

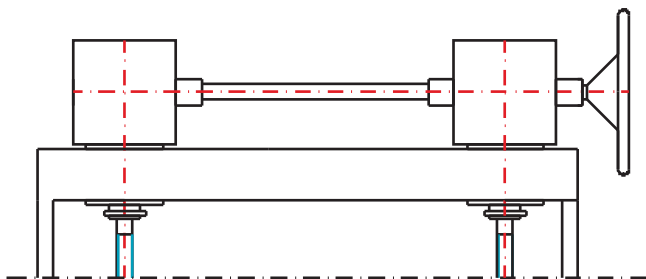
99.25 - 28 Antriebsformen - Actuation types - Formes d'entrainents



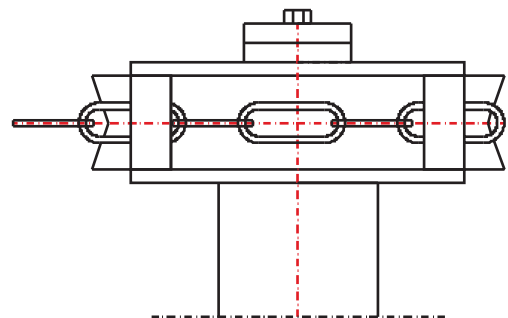
99.25 Antrieb mit Handrad über Winkelgetriebe auf Traverse seitlich



99.26 Antrieb mit Handrad über Winkelgetriebe auf Traverse mittig

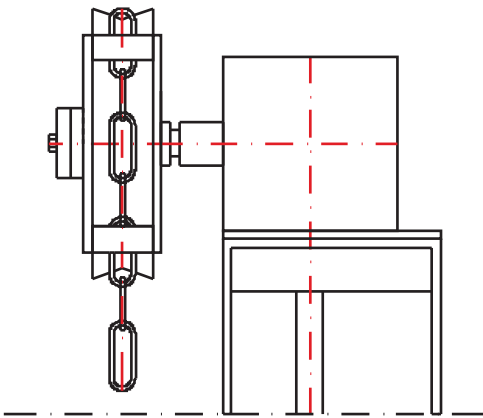


99.27 Antrieb mit Handrad über Winkelgetriebe auf Traverse doppelseitig

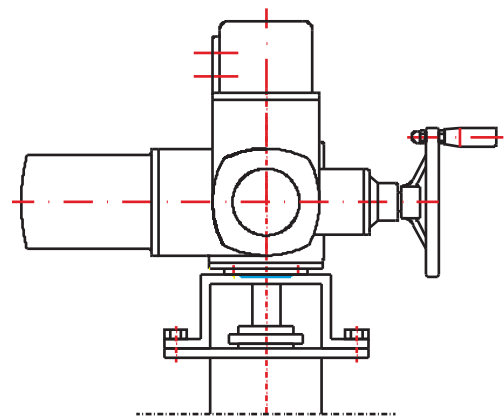


99.28 Antrieb mit Kettenrad und Kettenschutz

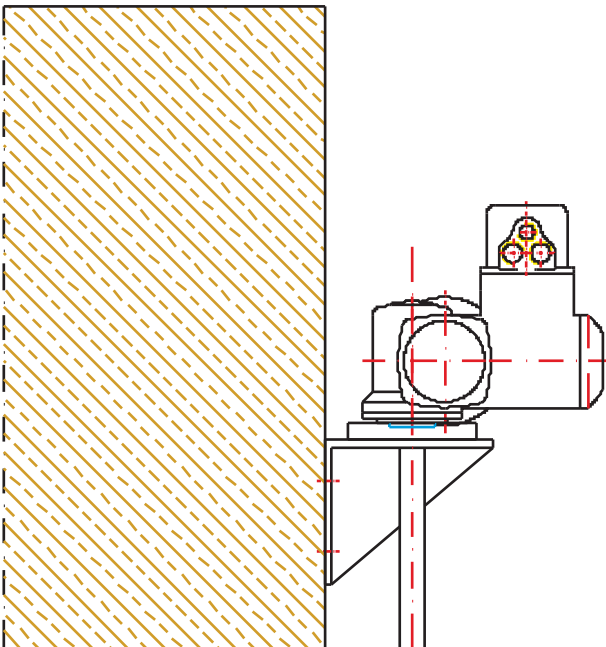
99.29 - 32 Antriebsformen - Actuation types - Formes d'entrainents



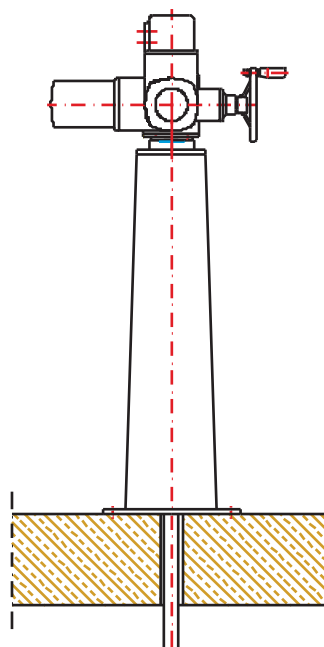
99.29 Antrieb mit Kettenrad und Ketten-
schutz über Winkelgetriebe



99.30 Antrieb mit E-Antrieb

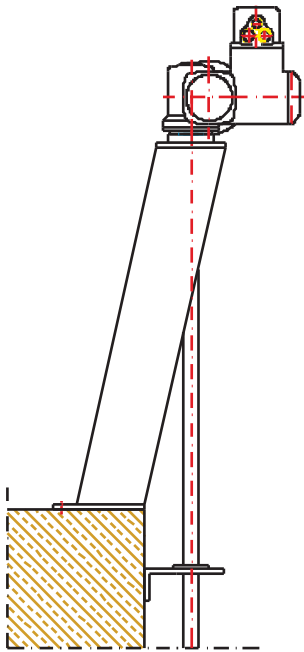


99.31 Antrieb mit E-Antrieb an Schacht-
wand

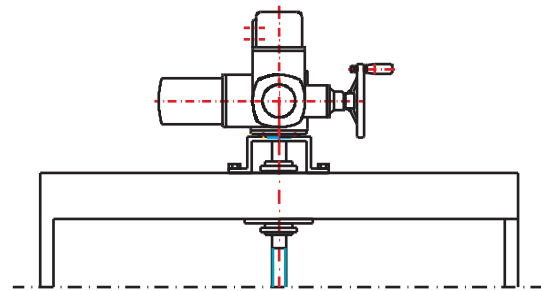


99.32 Antrieb mit E-Antrieb auf gerader
Flursäule

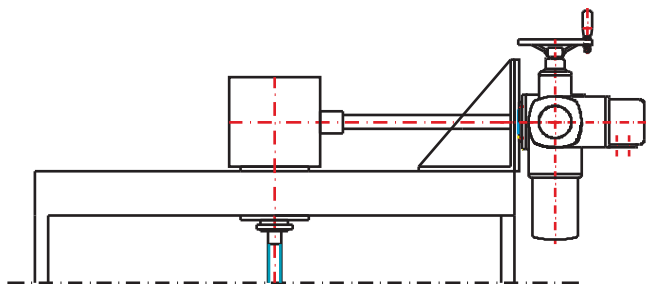
99.33 - 36 Antriebsformen - Actuation types - Formes d'entrainents



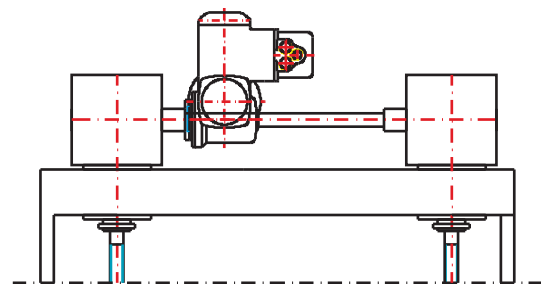
99.33 Antrieb mit E-Antrieb auf gekröpfter Flursäule



99.34 Antrieb mit E-Antrieb auf Traverse mittig

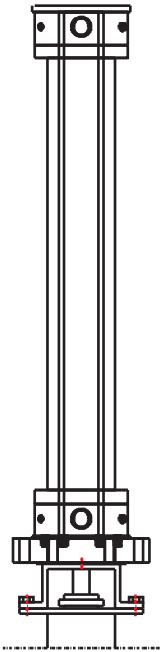


99.35 Antrieb mit E-Antrieb über Winkelgetriebe auf Traverse seitlich

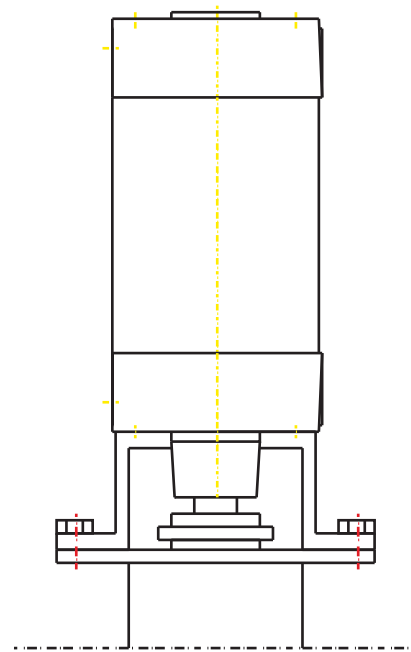


99.36 Antrieb mit E-Antrieb über Winkelgetriebe auf Traverse doppelseitig

99.40 - 41 Antriebsformen - Actuation types - Formes d'entraînents



99.40 Antrieb mit Hydraulikzylinder



99.41 Antrieb mit Pneumatikzylinder