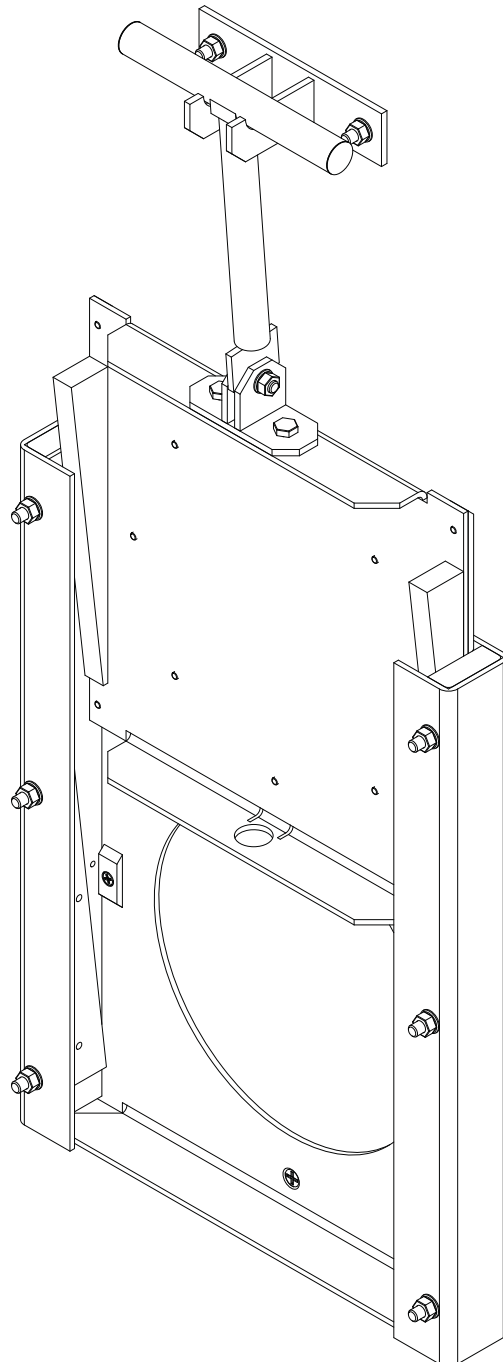


## **BAP 2** Handzugschieber

*Draw-off penstock*

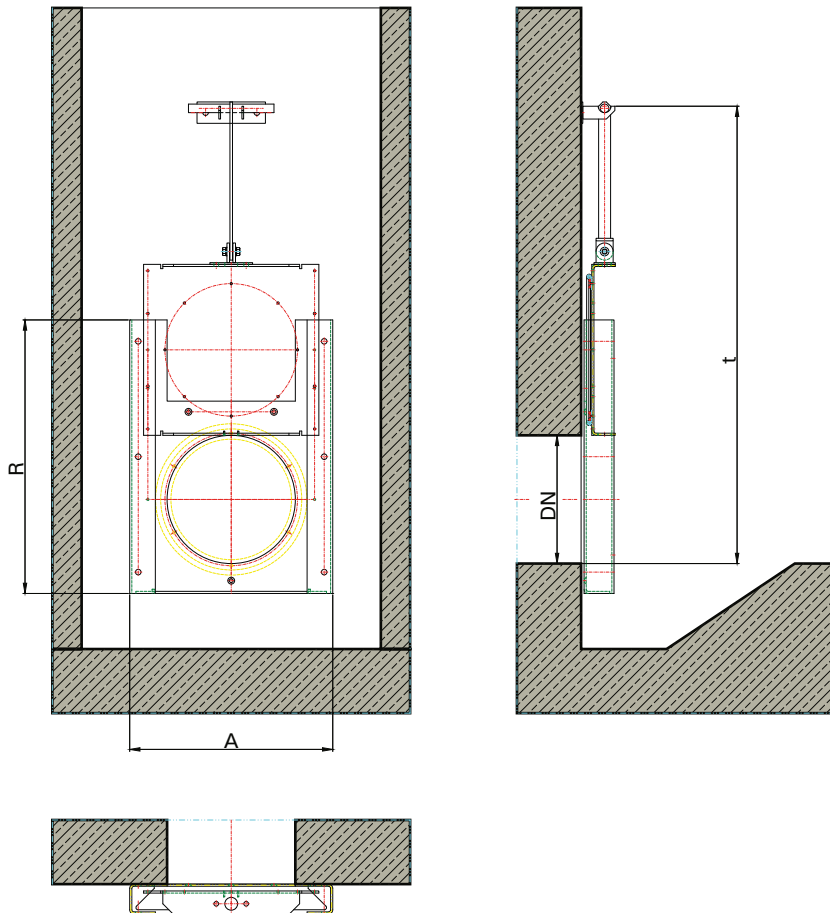
*Tiroir de tirette à main*



## 2.01 Handzugschieber · Draw-off penstock · Tiroir à tirette

nach DIN 19569-4 Dichtigkeitsklasse 2 · according DIN 19569-4 Class 2 · fabriqué du norme DIN 19569-4 classe 2

DN 100 - DN 450



DN	100	150	200	250	300	350	400	450	
A	335	335	375	425	475	525	575	625	
R	385	385	470	555	640	730	810	900	
mk = Mindesteinbautiefe*	400	400	500	600	700	800	900	1000	

\*Minimum pipe depth Profondeur minimum d'installation

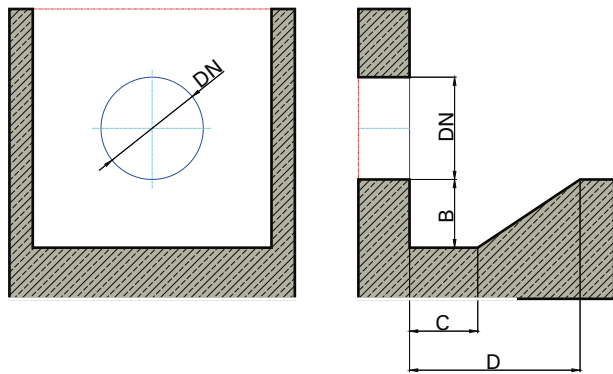
Werkstoffe Material Matériau

Rahmen Frame Cadre	ST 37	1.4301	1.4571	AlMg 3	
Platte Plate Plaque	ST 37	1.4301	1.4571	AlMg 3	
Stange Bar	1.4104	auf Anfrage: 1.4301, 1.4571		on request/sur demande: s.s. 304, s.s. 306	
Bemerkungen Comment Remarques	Kunststoff HDPE und die Kombination der Werkstoffe auf Anfrage möglich plastic HDPE and material combination are available on request plastique HDPE et combinaison de matériau livrable sur demande				
Oberflächenbehandlung Coating Traitement de couche	Grundierung mit Icosit Aktivprimer 50 µm; jede andere Oberflächenbehandlung möglich undercoating with Icosit Aktivprimer 50 µm; -on request every coating is possible primaire avec Icosit Aktivprimer 50 µm; toute autre finition sur demande				
Plattengummi EPDM/APTK Dichtung Seal Composé	Plattengummi EPDM/APTK; -auf Anfrage: Viton, Teflon multi-fold profile rubber EPDM/APTK; -on request: Viton, Teflon caoutchouc en feuilles EPDM/APTK; -sur demande: Viton, Teflon				
Befestigungsmaterial Mounting parts Matériel de fixation	bei Ausführung zum Andübeln im Lieferumfang included in delivery for screw-on version compris dans la livraison pour modèle à goujonner				

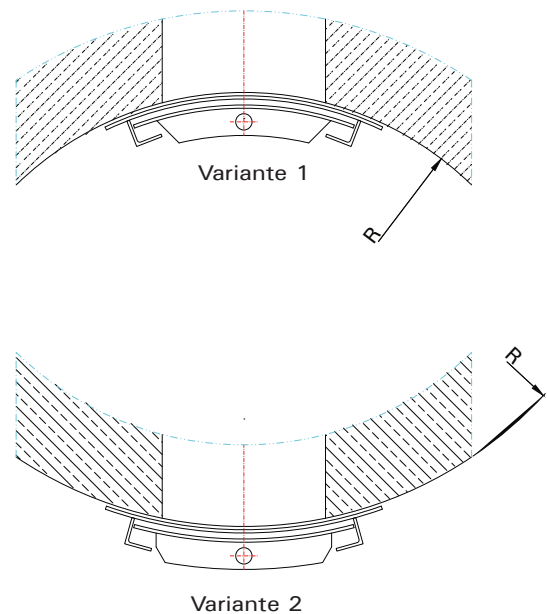
## 2.01 Handzugschieber · Draw-off penstock · Tiroir à tirette

nach DIN 19569-4 Dichtigkeitsklasse 2 · according DIN 19569-4 Class 2 · fabriqué du norme DIN 19569-4 classe 2

Bestellangaben/Aussparungen · Ordering informtions/Opening · Données de commande/Évidements



DN	B	C	D
100/100-450/450	200	200	500



Handzugschieber BAP 2.01	DN = ..... mm
Draw-off penstock BAP 2.01	k = ..... mm
Tiroir à tirette BAP 2.01	t = ..... mm

Wasserdruck auf	PV = Vorderseite = ..... bar	Pr = Rückseite = ..... bar
Water pressure on	PV = face = ..... bar	Pr = back = ..... bar
Pression hydraulique de	PV = face avant = ..... bar(s)	Pr = fave arrière = ..... bar(s)
Werkstoff	Rahmen = .....	Platte = .....
Material	Frame = .....	Plate = .....
Matériau	Cadre = .....	Plaque = .....