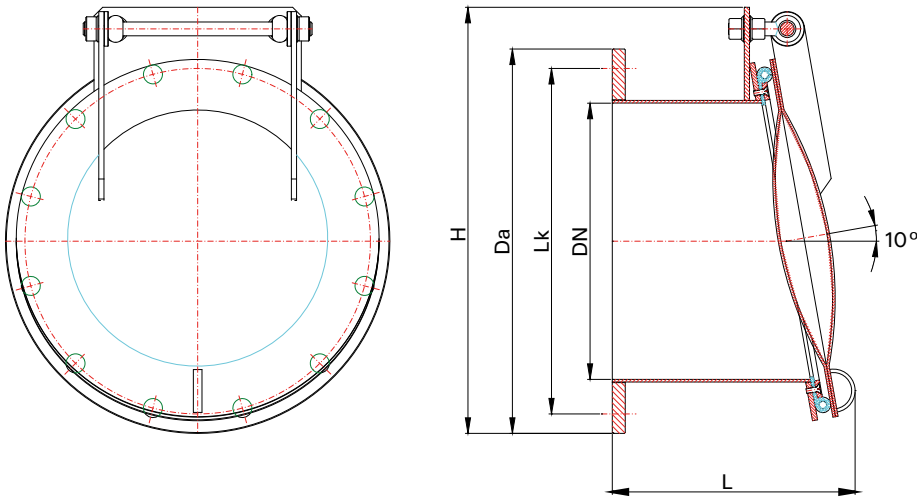
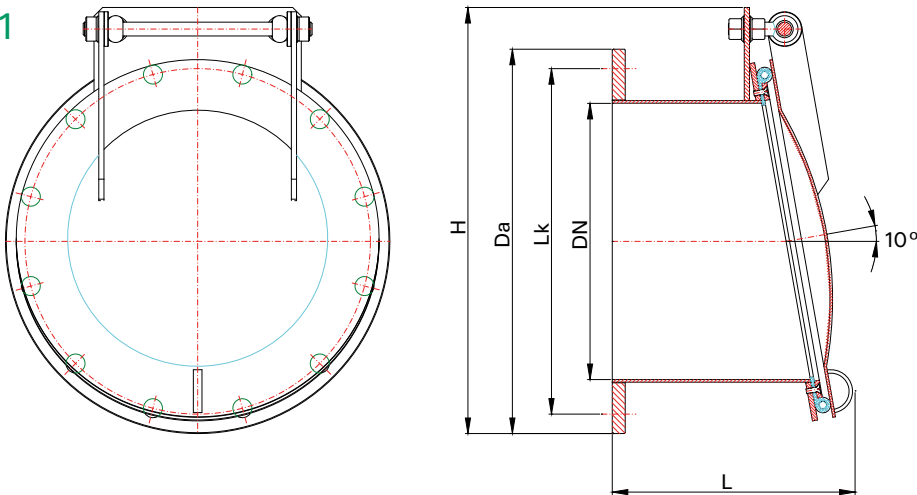


7 Rückstauklappen - Non-return valves - Clapet de retenue
 nach DIN 19569-4 Dichtigkeitsklasse 3 - according DIN 19569-4 Class 3 - fabriqué du norme DIN 19569-4 classe 3

7.111



7.131



DN	150	200	250	300	350	400	450	500	600	700	800	900	1000	1200	< 1200
L	180	190	200	220	220	230	250	300	320	350	400	500	600	800	auf Anfrage on request sur demande
H	385	440	495	545	605	665	715	830	940	1055	1165	1390	1390	1625	
Lk	240	295	350	400	460	515	565	620	725	840	950	1050	1160	1380	
Da	285	340	395	445	505	565	615	670	780	895	1015	1115	1230	1455	

Werkstoffe *Material Matériau*

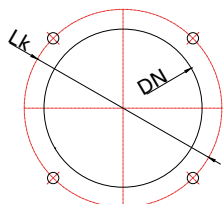
Rahmen <i>Frame Cadre</i>	ST 37	1.4301	1.4571	AIMg 3	HDPE
Platte <i>Plate Plaque</i>	ST 37	1.4301	1.4571	AIMg 3	HDPE
Bemerkungen <i>Comment</i> <i>Remarques</i>	Grundierung mit Icosit Aktivprimer 50 µm; jede andere Oberflächenbehandlung möglich <i>plastic HDPE and material combination are available on request</i> <i>plastique HDPE et combinaison de matériau livrable sur demande</i>				
Oberflächenbehandlung <i>Coating</i> <i>Traitement de couche</i>	Grundierung mit Icosit Aktivprimer 50 µm; jede andere Oberflächenbehandlung möglich <i>undercoating with Icosit Aktivprimer 50 µm; -on request every coating is possible</i> <i>primaire avec Icosit Aktivprimer 50 µm; toute autre finition sur demande</i>				
Dichtung <i>Seal</i> <i>Composé</i>	Plattengummi EPDM/APTK; -auf Anfrage: Viton, Teflon <i>multi-fold profile rubber EPDM/APTK; -on request: Viton, Teflon</i> <i>caoutchouc en feuilles EPDM/APTK; -sur demande: Viton, Teflon</i>				

7 Rückstauklappen - Non-return valves - Clapet de retenue

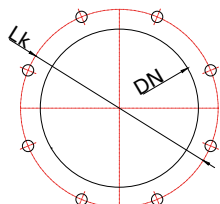
nach DIN 19569-4 Dichtigkeitsklasse 3 - according DIN 19569-4 Class 3 - fabriqué du norme DIN 19569-4 classe 3

Bestellangaben / Aussparung - Ordering Information / Openings - Donnés de commande / Évidementes

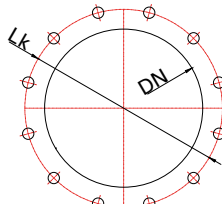
DN 50 - 65



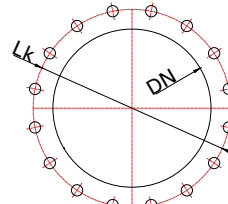
DN 80 - 200



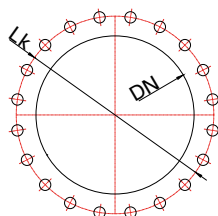
DN 250 - 300



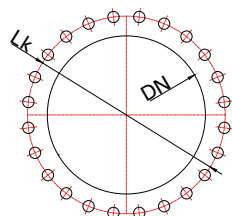
DN 350 - 400



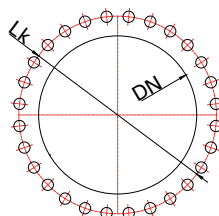
DN 450 - 600



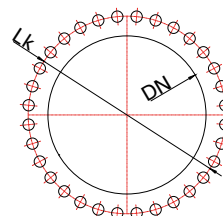
DN 700 - 800



DN 900 - 1000



DN 1200



Flanschanschluss nach EN 1092-2, gebohrt nach PN 10
 Flange connection according to EN 1092-2, drilled PN 10
 Raccord à bride selon norme EN 1092-2, percé selon PN 10

Rückstauklappe BAP 7.	DN	= mm
Non-return valve BAP 7.	k	= mm
Clapet de retenue BAP 7.			

Wasserdruck auf	PV = Vorderseite = bar	Pr = Rückseite = bar
Water pressure on	PV = face	=	Pr = back	=
Pression hydraulique de	PV = face avant = bar(s)	Pr = face arrière = bar(s)
Werkstoff	Rahmen =	Platte =
Material	Frame =	Plate =
Matériau	Cadre =	Plaque =