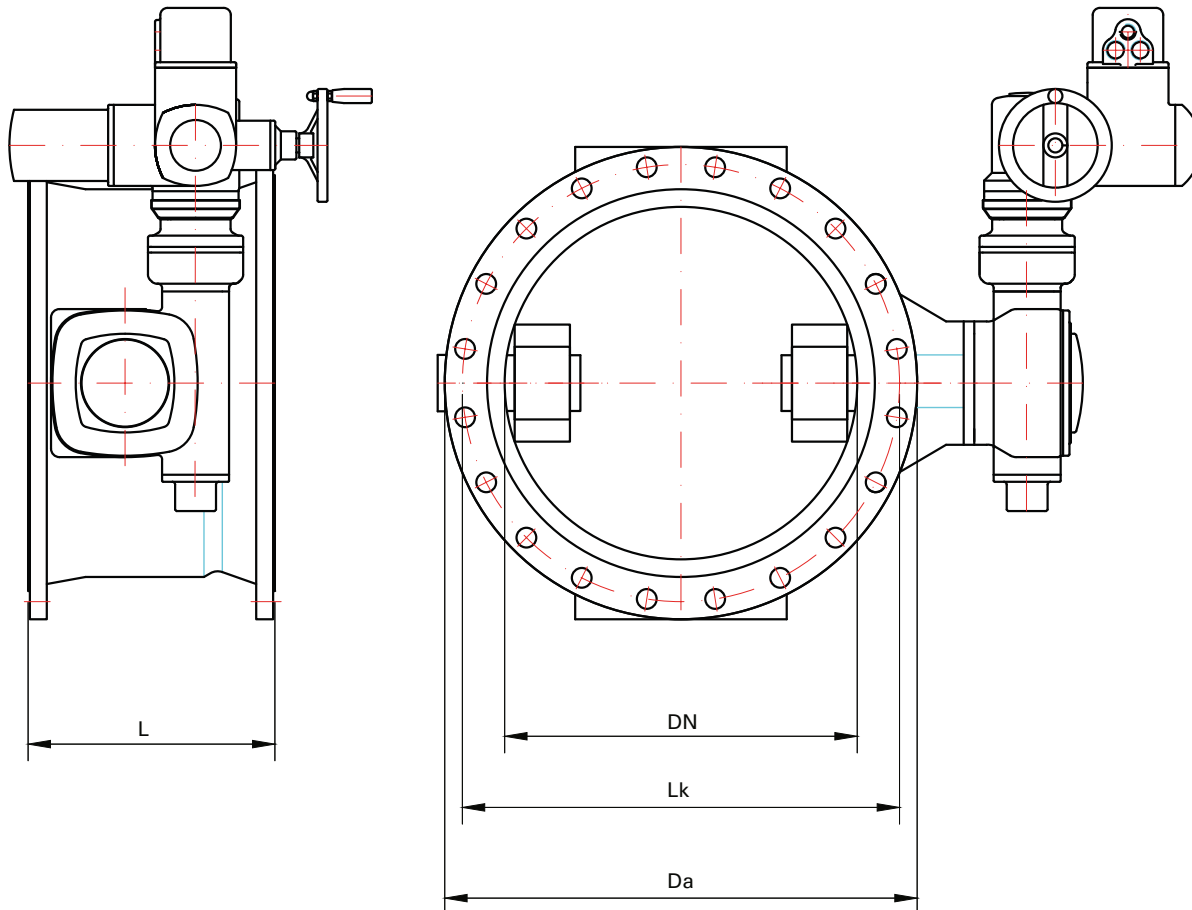


15 **Absperrklappe** - Butterfly valve - Clapet d`arrêt

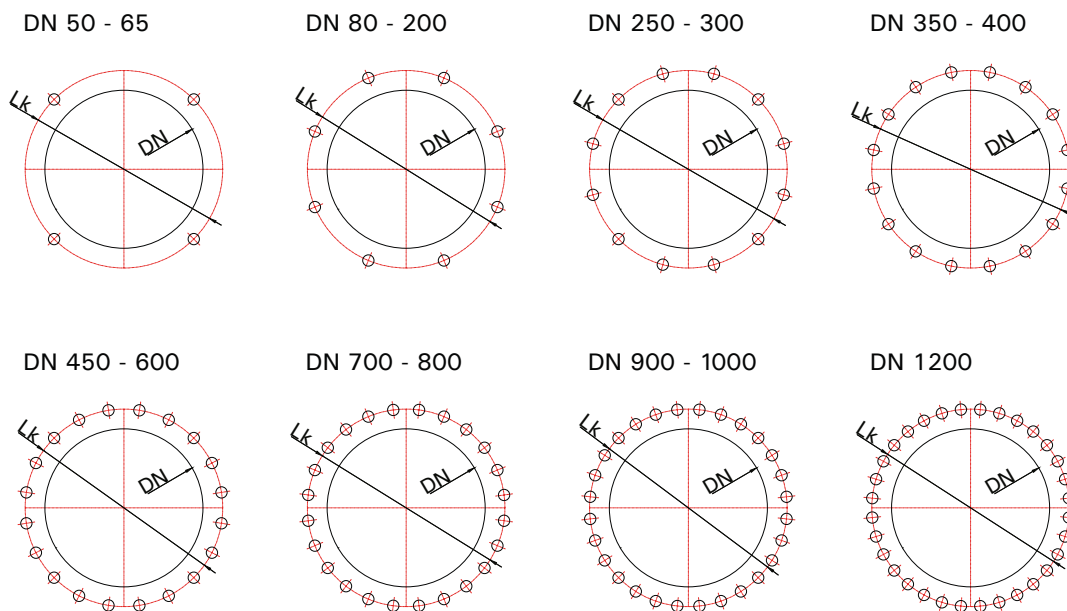
15.18 **Absperrklappe F4** - Butterfly valve F4 - Clapet d`arrêt F4



DN ND	L mm	H mm	lk mm	Gewicht kg
200	230	215	295	57
250	250	240	350	86
300	270	270	400	98
350	290	340	460	144
400	310	380	515	175
450	330	420	565	246
500	350	480	620	271
600	390	570	725	360
700	430	660	840	638
800	470	770	950	765
900	510	860	1050	1089
1000	550	950	1160	1333

15 **Absperrklappe** - Butterfly valve - Clapet d'arrêt

Bestellangaben / Aussparung - Ordering Information / Openings - Données de commande / Évidements



Flanschanschluss nach EN 1092-2, gebohrt nach PN 10
 Flange connection according to EN 1092-2, drilled PN 10
 Raccord à bride selon norme EN 1092-2, percé selon PN 10

Werkstoffe *Material Matériau*

Gehäuse <i>Body Corps</i>	GG 25 (EN JL 1040)	GGG 50 (EN JS 1050)
Deckel <i>Plate Plaque</i>	GG 25 (EN JL 1040)	GGG 50 (EN JS 1050)
Klappe <i>Flap Bettant</i>	GG 25 (EN JL 1040)	GGG 50 (EN JS 1050)
Welle <i>Shaft Arbre</i>	1.4301 (304)	1.4571 (316ti)
Oberflächenbehandlung <i>Coating</i> <i>Traitement de couche</i>	EKB beschichtet ca. 200µ; auf Anfrage ist jede möglich <i>EKB coated ca. 200µ; on request every coating is possible</i> <i>revetue de EKB ca. 200µ; tout autre finition demande</i>	

Absperrklappe BAP 15. <i>Butterfly valve BAP 15.</i> <i>Clapet d'arrêt BAP 15.</i>	DN = mm		
Wasserdruck auf <i>Water pressure on</i> <i>Pression hydraulique de</i>	PV = Vorderseite = bar <i>PV = face = bar</i> <i>PV = face avant = bar(s)</i>	Pr = Rückseite = bar <i>Pr = back = bar</i> <i>Pr = fave arrière = bar(s)</i>	
Werkstoff <i>Material</i> <i>Matériau</i>	Gehäuse = <i>Body =</i> <i>Corbs =</i>	Platte = <i>Plate =</i> <i>Plaque =</i>	Welle = <i>Shaft =</i> <i>Arbre =</i>