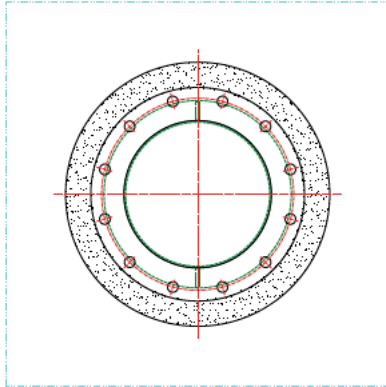
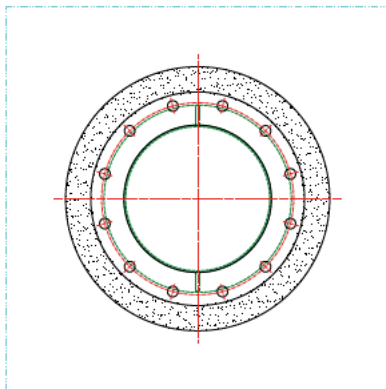
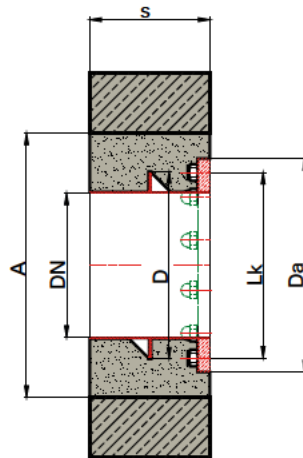


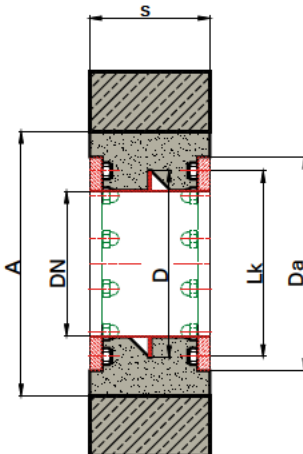
10.03 Mauerrohr - Wall pipe - Tuyau de mur



als F-Stück



als FF-Stück



Abmessungen L + S	nach Bauwerksanforderung
Dimensions L + S	Tailer-made to site dimensions
Dimensions L + S	en fonction des exigences posées par l'édifice

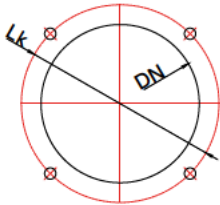
DN	50	65	80	100	125	150	200	250	300	400	500	600	700
D	100	110	120	160	185	210	280	330	380	480	600	700	800
A	180	200	220	250	280	300	360	420	480	600	700	820	920
DN	800	900	1000	1200	– weitere Abmessungen auf Anfrage möglich								
D	900	1000	1120	1320	– further dimensions available on request								
A	1080	1180	1280	1520	– dimensions livrable sur demande								

Werkstoffe Material Matériau	ST 37	1.4301	1.4571	AlMg 3
Oberflächenbehandlung Coating Traitement de couche	Grundierung mit Icosit Aktivprimer 50 µm; jede andere Oberflächenbehandlung möglich undercoating with Icosit Aktivprimer 50 µm; -on request every coating is possible primaire avec Icosit Aktivprimer 50 µm; toute autre finition sur demande			

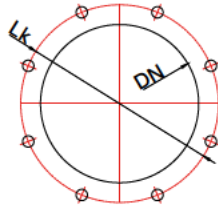
10.03 Mauerrohr - Wall pipe - Tuyau de mur

Bestellangaben / Aussparung - Ordering Information / Openings - Donnés de commande / Évidementes

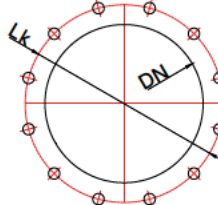
DN 50 - 65



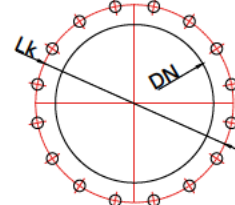
DN 80 - 200



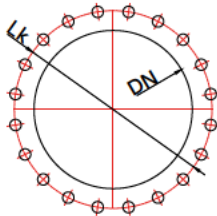
DN 250 - 300



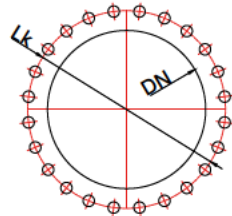
DN 350 - 400



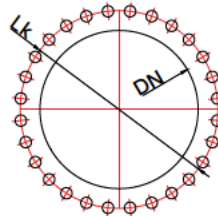
DN 450 - 600



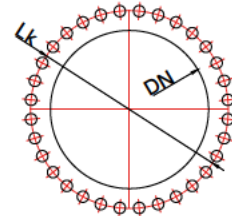
DN 700 - 800



DN 900 - 1000



DN 1200



Flanschanschluss nach EN 1092-2, gebohrt nach PN 10
 Flange connection according to EN 1092-2, drilled PN 10
 Raccord à bride selon norme EN 1092-2, percé selon PN 10

Bestellangaben · Ordering information · Données de commande

Mauerrohr BAP 10.2	DN = mm	L = mm
Wall pipe BAP 10.2	DN = mm	L = mm
Tuyau de mur BAP 10.2	DN = mm	L = mm

Werkstoff
Material
Matériau